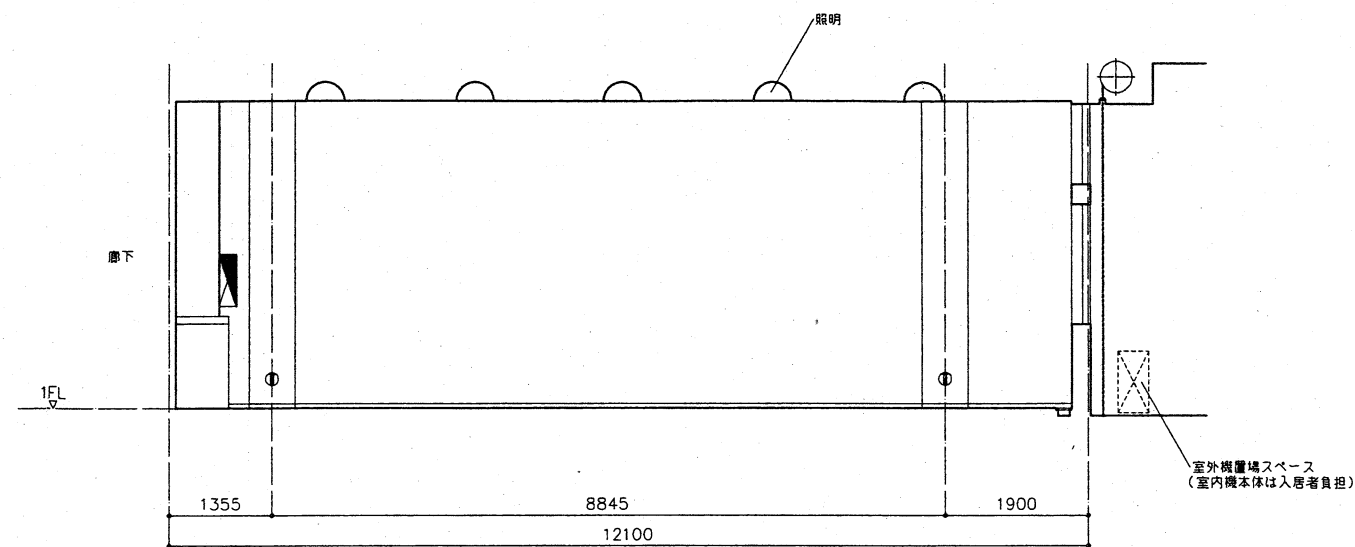
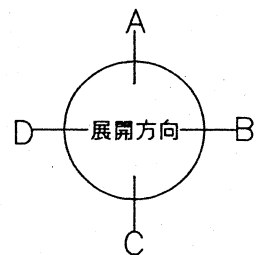
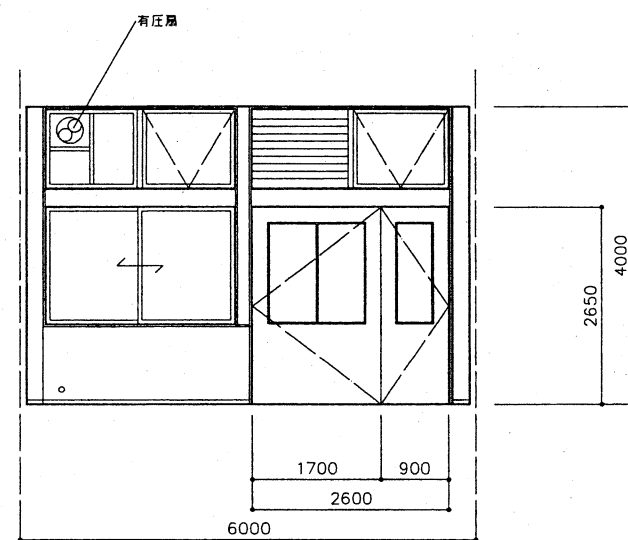


1階 72.6m²のユニット平面図
(貸室番号 101・102・103・104)

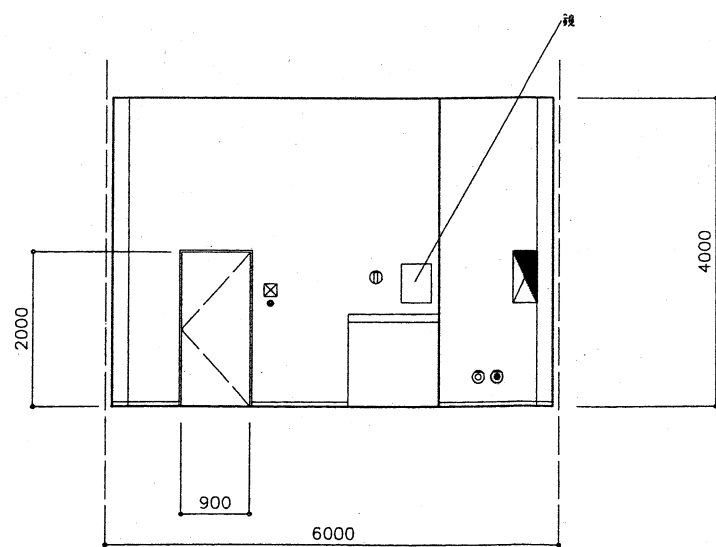
凡例	
⊖	コンセント (FL+300)
⊙	テレビ端子 (FL+300)
⊕	電話回線 (FL+300) 2回線/社
•	照明、換気扇スイッチ (FL+1300)
⊠	管線カーディーダ
⊡	動力・電灯分電盤



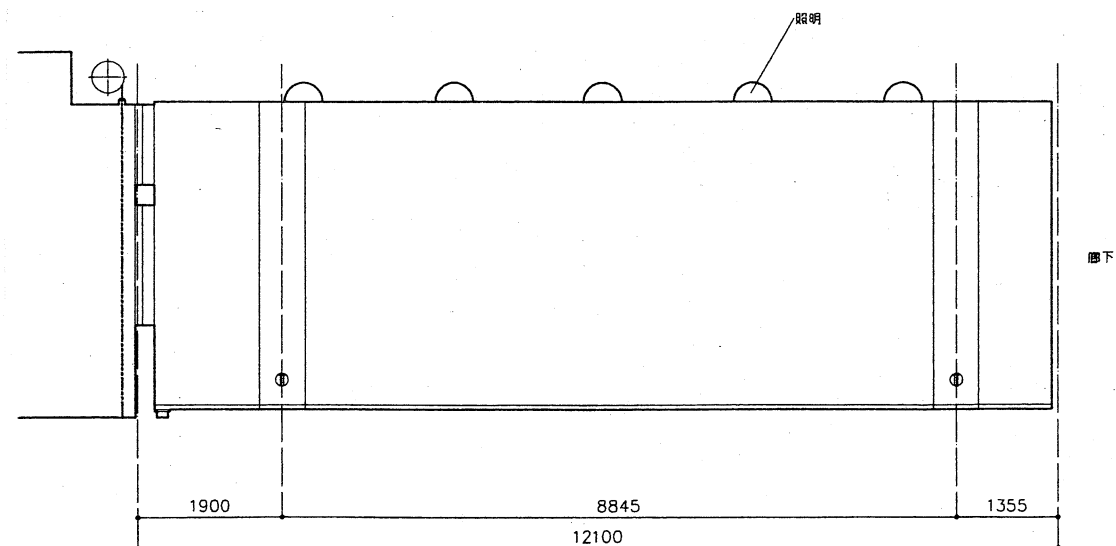
A 展開図



B 展開図



D 展開図



C 展開図